

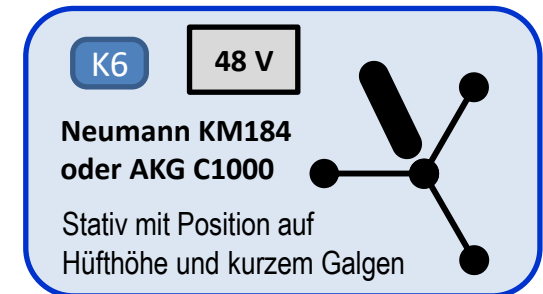
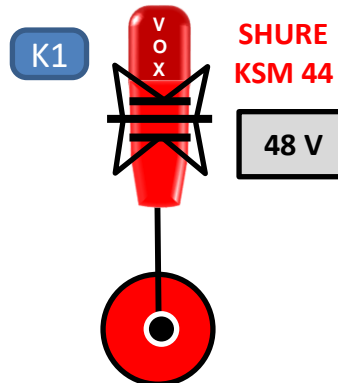
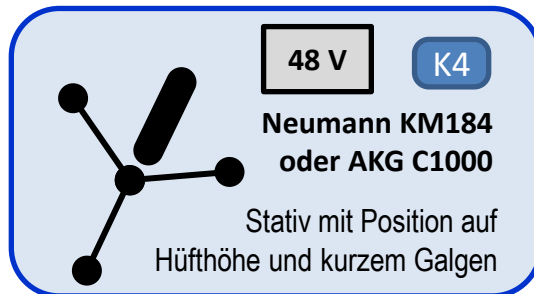
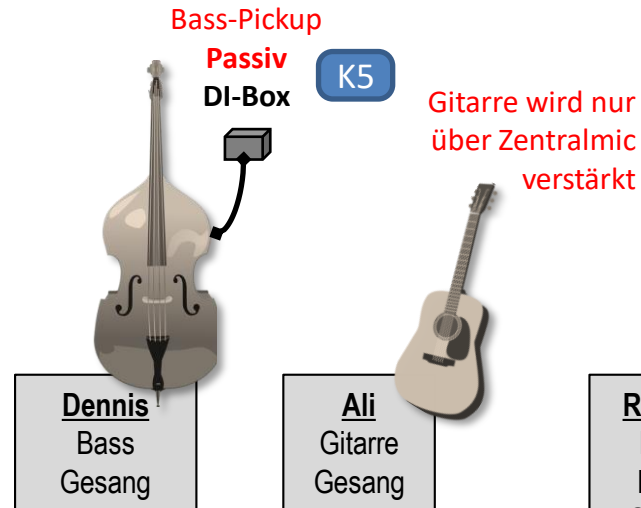
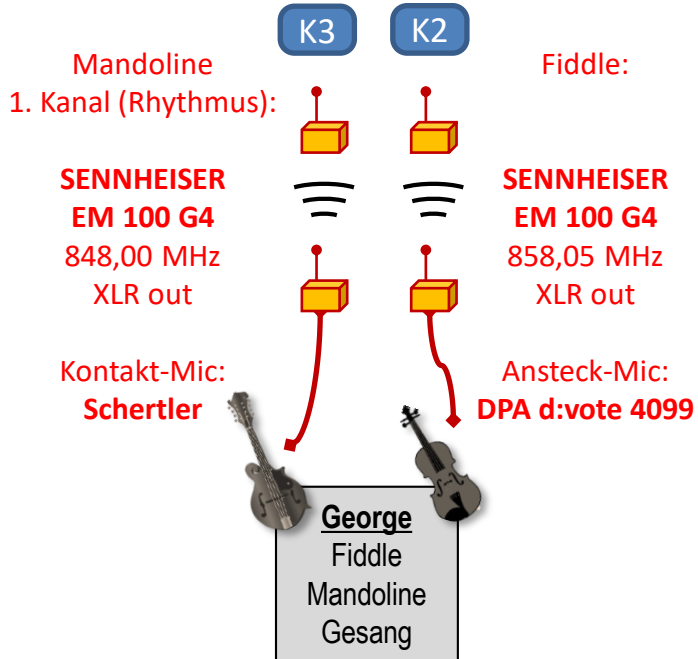
## Setup: Gesang via Zentralmikrofon (Fremdanlage, 6 Kanäle)

Bühnengröße: 4 x 3 Meter (B x T)  
Bei Außenbühnen Überdachung erforderlich

**Rote Komponenten**  
werden von der Band gestellt

**Schwarze Komponenten**  
stellt die PA-Firma

**Kx** Kanal gemäß Liste



**230 V**

**eigenes In-Ear**  
**863,10 MHz**  
**AUX1**

Ansicht: Von Position FOH v.l.n.r.

## Setup: Gesang via Zentralmikrofon (Fremdanlage, 6 Kanäle)

Blick von FOH v.l.n.r.

Kanal	Quelle	Name	Equipment	Bemerkung
1	Vox	ZentralMic	Shure KSM 44	von Band gestellt inkl. Stativ
2	Fiddle	George	XLR	nur Kabel zur Stagebox erforderlich
3	Mando - Rhythmus	George	XLR	nur Kabel zur Stagebox erforderlich
4	Mando - Solo	George	KM184 o.ä.	wird benötigt an kleinem Stativ
5	Kontrabass	Dennis	DI-Box	DI-Box & Kabel zur Stagebox benötigt
6	Banjo & Dobro	Rüdiger	KM184 o.ä.	wird benötigt an kleinem Stativ
<b>Aux</b>				
1	Monitorweg 1	George	Sennheiser	eigenes Funk In-Ear